

正本

發文方式：郵寄

檔 號：

保存年限：

臺南市政府工務局 函

地址：70801臺南市安平區永華路2段6號(永華市政中心)

承辦人：謝岳龍

電話：06-3901367

傳真：06-2982942

電子信箱：hyl1977@mail.tainan.gov.tw

70848

臺南市安平區建平八街108巷42-1號

受文者：臺灣區綜合營造工程工業同業公會台南市辦事處

發文日期：中華民國104年9月1日

發文字號：南市工管一字第1040864729號

速別：普通件

密等及解密條件或保密期限：

附件：

主旨：函轉內政部關於昇降機間及室內安全梯遮煙性能疑義1案，請查照。

說明：依據內政部104年8月27日內授營建管字第1040812566號函辦理。

正本：社團法人臺南市建築師公會、社團法人臺南縣建築師公會、臺南市不動產開發商業同業公會、臺南市大台南不動產開發商業同業公會、臺灣區綜合營造工程工業同業公會台南市辦事處、臺南市營造公會辦事處二處、臺南市土木包工業商業同業公會、臺南縣土木包工業商業同業公會

副本：臺南市政府工務局總工程司室、臺南市政府工務局建築管理科一股、臺南市政府工務局建築管理科二股

局長 吳宗榮

本案依分層負責規定授權主管科長決行

檔 號：
保存年限：

內政部 函

地址：10556臺北市八德路2段342號（營建署）

聯絡電話：(02)87712345轉2693

傳真：(02)87712709

電子郵件：gogo@cpami.gov.tw

聯絡人：孫立言



受文者：臺南市政府

發文日期：中華民國104年8月27日

發文字號：內授營建管字第1040812566號

速別：普通件

密等及解密條件或保密期限：

附件：如說明三、四、五(1040812566.pdf)

主旨：關於昇降機間及室內安全梯遮煙性能疑義1案，請查照。

說明：

- 一、依據本部營建署案陳社團法人高雄市建築師公會104年6月26日104高建師法字第368號函辦理。
- 二、「防火構造建築物內之挑空部分、……昇降機道……及其他類似部分，應以具有一小時以上防火時效之牆壁、防火門窗等防火設備與該處防火構造之樓地板形成區劃分隔。昇降機道裝設之防火設備應具有遮煙性能。……（第2項）前項昇降機道前設有昇降機間且併同區劃者，昇降機間出入口裝設具有遮煙性能之防火設備時，昇降機道出入口得免受應裝設具遮煙性能防火設備之限制；昇降機間出入口裝設之門非防火設備但開啟後能自動關閉且具有遮煙性能時，昇降機道出入口之防火設備得免受應具遮煙性能之限制。」為建築技術規則建築設計施工編第79條之2第1項及第2項所明定，依上開第2項規定設置之昇降機間區劃，係為防止起火樓層漫入當層昇降機間之火及煙漫入非起火



1040812566

樓層之居室及避難路徑，先予敘明。

三、如昇降機道之出入口開向緊急昇降機之機間，因緊急昇降機機間四週牆壁及出入口之防火性能同編第107條第1款業有明定，該款第4目並規定應設置排煙設備，故該昇降機間出入口（如附件所示圖A之門A及門B，及圖B之門F）及昇降機道出入口得免受第79條之2第1項及第2項限制。

四、另本部93年8月16日台內營字第09300854220號函示「……如依規定僅需設置室內安全梯或戶外安全梯，並符合下列情形者，得經由緊急昇降機之機間進入室內安全梯或戶外安全梯：（一）該機間之出入口除開向一座室內安全梯或戶外安全梯外，限設一處，且不得直接連接居室。（二）緊急昇降機機間之排煙設備應符合各類場所消防安全設備設置標準第189條排煙室兼用之規定。（三）步行距離應計算至進入室內安全梯之防火門。（四）進入室內安全梯之防火門防火性能應符合同編第97條第1款第2目之規定。」緊急昇降機間已設有排煙設備，故自緊急昇降機機間進入之室內安全梯，其出入口之防火門（如附件所示圖B之門G）得免具遮煙性能。

五、至特別安全梯之構造同編第97條第1項第3款業有明定，自室內通陽臺或進入排煙室之出入口，或自陽臺或排煙室進入樓梯間之出入口，裝設之防火門（如附件所示圖A之門C及門D）均未規定遮煙性能。

正本：6直轄市政府、臺灣省14縣（市）政府、金門縣政府、福建省連江縣政府、科技部新竹科學工業園區管理局、交通部臺灣區國道高速公路局、經濟部加工出口區管理處、經濟部水利署臺北水源特定區管理局、科技部南部科學工業園區管理局、科技部中部科學工業園區管理局、行政院農業委員會屏東農業生物技術園區籌備處、玉山國家公園管理處、金門國家公園管理處、雪霸國家公園管理處、墾丁

國家公園管理處、太魯閣國家公園管理處、陽明山國家公園管理處、海洋國家公園管理處、台江國家公園管理處
副本：社團法人高雄市建築師公會、中華民國全國建築師公會、中華民國建築開發商業同業公會全國聯合會、本部營建署（建築管理組）（均含附件）

2015-08-27
16:39



裝

訂

線



附件

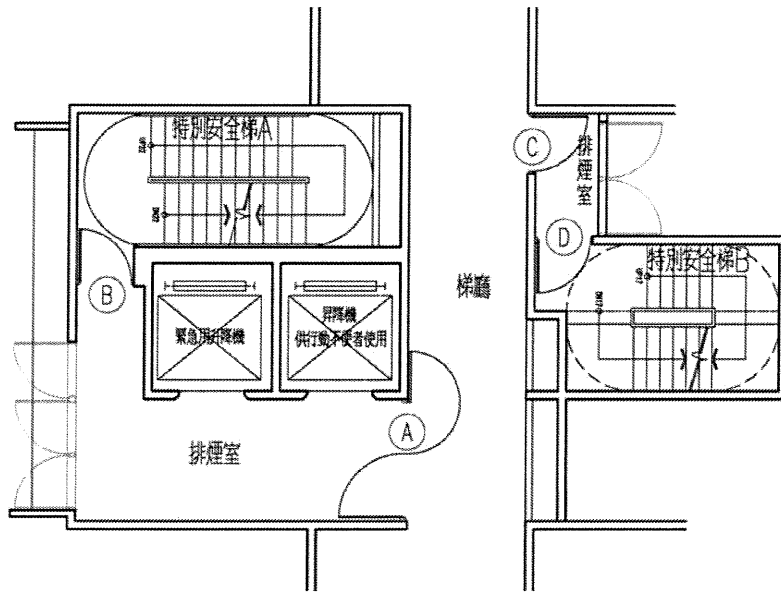


圖 A

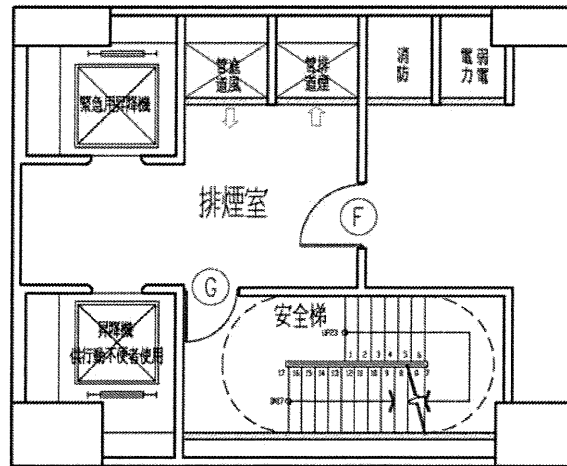


圖 B